

Bx



AUTOMATISME
POUR PORTAILS
COULISSANTS PESANT
JUSQU'À 800 KG
(1 760 LB)



CAME

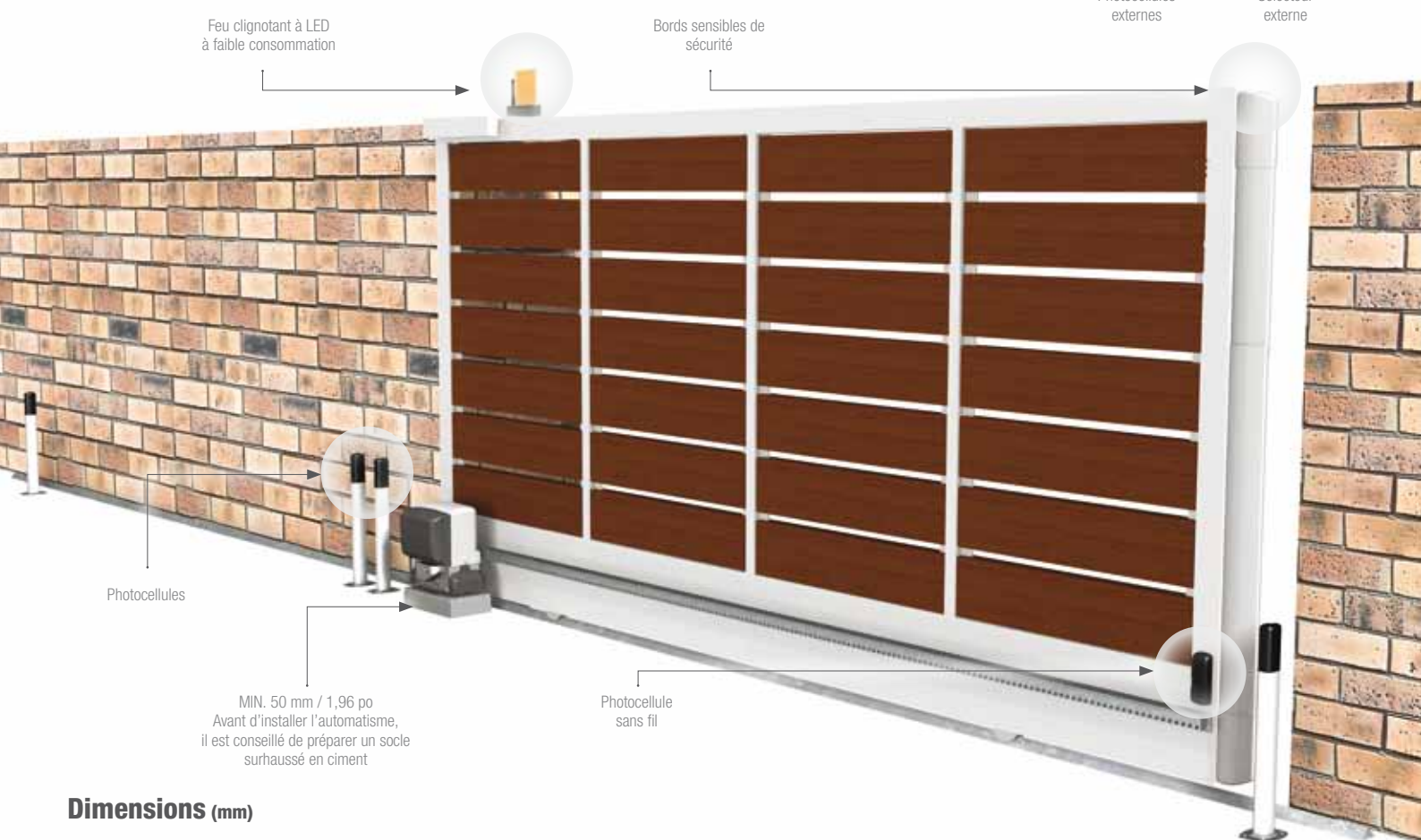
Robuste et fiable.

Bx est la solution idéale pour tous les portails coulissants pesant jusqu'à 800 Kg (1 760 lb). Plusieurs modèles disponibles en fonction des exigences, même celles qui prévoient un service intensif.

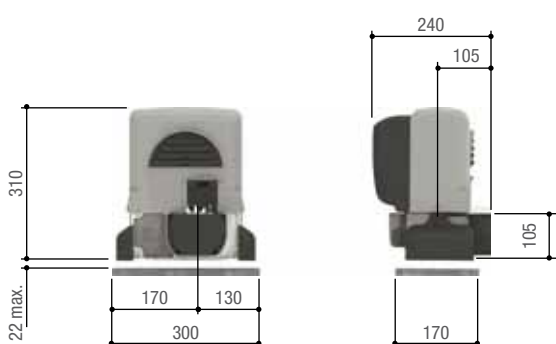


Photocellules externes

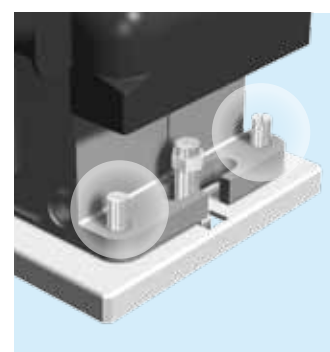
Sélecteur externe



Dimensions (mm)



Bx est doté de pieds réglables qui permettent de l'adapter parfaitement à la surface d'appui et à la crémaillère présente sur le portail.



Des avantages qui deviennent des solutions.



VASTE CHOIX

La gamme Bx se compose de différents modèles pour répondre à toutes les exigences d'installation résidentielle. Le modèle BX-P dispose de la fonction PRATICO SYSTEM, un brevet Came qui permet le déblocage mécanique radiocommandé du portail pour l'ouverture manuelle en cas de besoin.

CONÇU POUR DURER LONGTEMPS

La qualité des matériaux et le soin des détails de construction confèrent à la série Bx fiabilité et longue durée de vie.

SÉCURITÉ SOUS CONTRÔLE

- Arrêt du portail directement depuis l'émetteur radio pour un contrôle du mouvement toujours à portée de main.
- Le modèle BX-10, doté d'un afficheur pour la programmation des fonctions, adopte une technologie spécifique pour le contrôle du mouvement du vantail, même en cas d'obstacle.
- Sécurité même avec le portail fermé grâce au circuit électronique qui désactive toutes les commandes en cas de détection d'obstacles par les dispositifs de sécurité dans le rayon d'action du vantail.
- Autodiagnostic des dispositifs de sécurité, tels que les photocellules, avant chaque manœuvre du portail.



La sécurité EN TESTED

Un système électromécanique portant la marque EN TESTED garantit toujours la sécurité d'un mouvement contrôlé de la porte conformément aux normes en vigueur en matière de forces d'impact.



La garantie 24 Volts

Les systèmes dotés d'un moteur 24 Volts offrent une sécurité de fonctionnement optimale ainsi qu'une grande adaptabilité aux conditions d'usage intensif comme dans le cas des applications de type collectif ou industriel. En outre, un système 24 Volts fonctionne également en cas de coupure de courant grâce aux batteries en option.



Découvrez sur came.com toute la gamme de produits Came !

Came est une société leader dans la production d'automatismes pour la maison, l'industrie et les grands projets technologiques d'installation.

Une gamme complète de solutions pour la maison : des automatismes pour portails et portes de garage aux moteurs pour volets roulants et stores pare-soleil, en passant par le contrôle domotique, les systèmes anti-intrusion et les interphones vidéo. Technologie et fiabilité au service de vos affaires grâce à des solutions conçues pour l'automatisation de portes industrielles, portes automatiques, barrières routières, tourniquets, contrôle d'accès et systèmes de stationnement.





ÉLECTRONIQUE AD HOC POUR VOS EXIGENCES !

Bx est disponible dans les versions 230 V AC et 24 V DC. Le tableau suivant indique les caractéristiques principales des armoires de commande associées aux motoréducteurs.



GARANZIA QUALITÀ ORIGINALE

Les produits Came sont entièrement conçus et fabriqués en ITALIE



Came S.p.A. est certifiée Qualité et Environnement UNI EN ISO 9001 UNI EN ISO 14001

MODÈLE	BX-74	BX-78	BX-P	BX-10	BX-246
ARMOIRE DE COMMANDE	ZBX74	ZBX78	ZBX8	ZBX10	ZD2
FONCTIONS DE SÉCURITÉ					
AUTODIAGNOSTIC des dispositifs de sécurité				●	●
ATTENTE obstacle				●	
ARRÊT PARTIEL	●	●	●	●	●
DÉTECTION OBSTACLE devant les photocellules	●	●	●	●	●
Dispositif pour le CONTRÔLE DU MOUVEMENT et la DÉTECTION DE L'OBSTACLE	●	●		●	●
FONCTIONS DE COMMANDE					
OUVERTURE PARTIELLE 1 vantail	●	●	●	●	●
OUVERTURE UNIQUEMENT par le biais de l'émetteur et/ou du bouton	●	●	●	●	●
Connexion bouton OUVERTURE UNIQUEMENT ou FERMETURE UNIQUEMENT				●	●*
OUVERTURE-ARRÊT-FERMETURE-ARRÊT par le biais de l'émetteur et/ou du bouton	●	●	●	●	●
OUVERTURE-FERMETURE-INVERSION par le biais de l'émetteur et/ou du bouton	●	●	●	●	●
ACTION MAINTENUE	●	●	●	●	●
CARACTÉRISTIQUES ET RÉGLAGES					
Connexion LAMPE D'ACCUEIL	●	●	●	●	
Connexion LAMPE D'ACCUEIL				●	
TEMPS DE REFERMÉTURE AUTOMATIQUE réglable	●	●	●	●	●
Ralentissement en phase d'OUVERTURE et/ou de FERMETURE	●	●		●	●
Fonctionnement par BATTERIES DE SECOURS (en option)					●
VITESSE DE MARCHÉ et de RALENTISSEMENT réglable	●**	●**		●**	●

● 230 V AC ● 24 V DC

REMARQUES :

* Pour BX-246 fonction « OUVERTURE UNIQUEMENT ».

** Pour BX-10, BX-74 et BX-78 vitesse de ralentissement uniquement.

MODÈLE	BX-74	BX-78 • BX-10	BX-P	BX-246
Degré de protection IP	54	54	54	54
Alimentation (V - 50/60 Hz)	230 AC	230 AC	230 AC	230 AC
Alimentation moteur (V - 50/60 Hz)	230 AC	230 AC	230 AC	24 DC
Absorption (A)	2,6	2,4	2	10 Max.
Puissance (W)	200	300	230	400
Temps d'ouverture (m/min) / (ft/min)	10,5 / 34,5	10,5 / 34,5	17 / 55,7	6 ÷ 12 / 19,7 ÷ 39,4
Intermittence/Fonctionnement (%)	30	30	30	SERVICE INTENSIF
Poussée (N)	300	800	600	700
Température de fonctionnement (°C / °F)	-20 ÷ +55 / -4 ÷ +131	-20 ÷ +55 / -4 ÷ +131	-20 ÷ +55 / -4 ÷ +131	-20 ÷ +55 / -4 ÷ +131
Thermoprotection moteur (°C / °F)	150 / 302	150 / 302	150 / 302	-

● 230 V AC ● 24 V DC

LIMITES D'UTILISATION (LONGEUR MAX VANTAIL)

14 m 46 ft	BX-74 400 Kg 880 lb	BX-P 600 Kg 1 330 lb	BX-78 800 Kg 1 770 lb
18 m 59 ft	BX-246 600 Kg 1 330 lb		
20 m 65,6 ft	BX-10 800 Kg 1 770 lb		

● 230 V AC ● 24 V DC

CERTAINES VERSIONS POURRAIENT NE PAS ÊTRE DISPONIBLES DANS VOTRE PAYS. POUR DE PLUS AMPLES INFORMATIONS, CONTACTEZ VOTRE REVENDEUR.

Official Partner



MILANO 2015
FEEDING THE PLANET
ENERGY FOR LIFE

© CAME SPA - KDEP#CFR04A3S114 - JAN 2014 - FR

Toute reproduction, même partielle, est interdite • CAME se réserve le droit d'apporter à tout moment des modifications au présent document



Came S.p.A.

Via Martiri della Libertà, 15
Dossone di Casier
Treviso - Italy

www.came.com

Came is a company of
CAMEGROUP