

# Gard 8

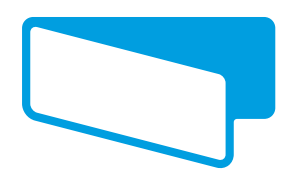
Il più style come

CAME

CAME



BARRIÈRE  
AUTOMATIQUE  
POUR PASSAGES  
JUSQU'À  
7,6 M (24,9 FT)



**CAME**

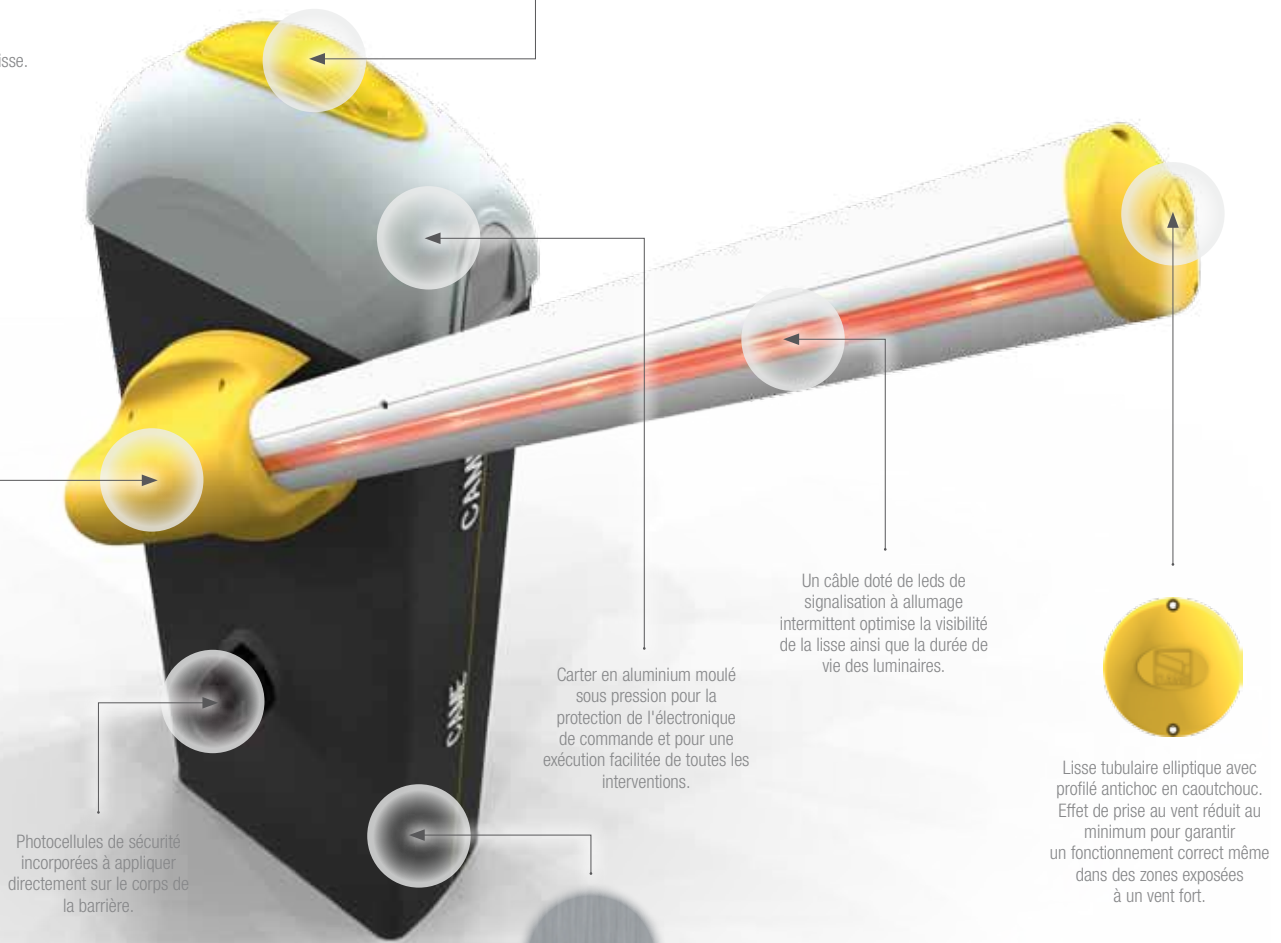
# La barrière pour de grands passages à usage industriel et collectif.

La série de barrières Gard 8 a été spécialement conçue pour des passages jusqu'à 7,6 m (24,9 ft). Profils souples, angles arrondis pour une solution adaptée aux accès de grandes dimensions.



Feu clignotant à LED qui ne requiert aucun entretien et garantit une visibilité totale.

Carter de lisse.



Un câble doté de leds de signalisation à allumage intermittent optimise la visibilité de la lisse ainsi que la durée de vie des luminaires.

Carter en aluminium moulé sous pression pour la protection de l'électronique de commande et pour une exécution facilitée de toutes les interventions.

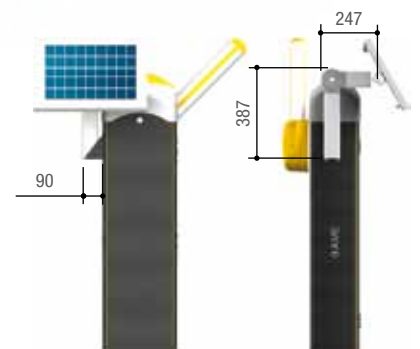
Photocellules de sécurité incorporées à appliquer directement sur le corps de la barrière.

Lisse tubulaire elliptique avec profilé antichoc en caoutchouc. Effet de prise au vent réduit au minimum pour garantir un fonctionnement correct même dans des zones exposées à un vent fort.

## Dimensions (mm)

Gard 8 est également disponible avec une armoire en acier inox satiné AISI 304 Mod. : G2080IZ - G2080IE.

Application du panneau solaire 001ZERO-E01.



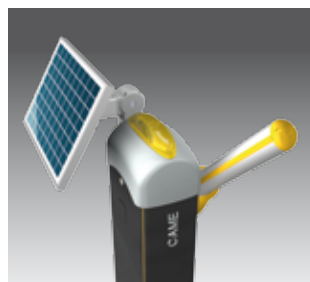
# Des avantages qui deviennent des solutions.

## CONTRÔLE TOTAL

La série Gard 8 est disponible en trois modèles différents incorporant tous une armoire de commande. L'électronique dispose de la technologie encodeur qui permet le contrôle de la lisse ainsi que la détection des éventuels obstacles. L'autodiagnostic rapide des dispositifs de sécurité avant l'actionnement de l'automatisme permet d'optimiser les fonctions de commande et de sécurité ordinaires.

## CONTRÔLE GLOBAL DES ENTRÉES

Chaque barrière automatique de la série Gard 8 peut être connectée aux différents systèmes de contrôle d'accès Came qui permettent au personnel autorisé d'identifier, de mémoriser et d'activer l'entrée ou la sortie.



## SIMPLICITÉ ET ÉCONOMIE

Gard 8 est également disponible dans la version dotée de la technologie « Mode Veille » qui permet de réduire au minimum la consommation d'énergie électrique lorsque le moteur est au repos. Gard 8 est en outre compatible avec le nouveau panneau d'alimentation solaire Zero-E, ce qui permet le fonctionnement du portail même dans des zones dépourvues d'électricité.

## FIXATION SUPPORT DE LISSE DÉTACHABLE



**BASE**  
Après le choc, l'extrémité de la lisse détachée se pose au sol.



**PLUS**  
Après le choc, la lisse détachée tourne de 90° et l'extrémité se pose au sol.



## La garantie 24 Volts

Les systèmes dotés d'un moteur 24 Volts offrent une sécurité de fonctionnement optimale ainsi qu'une grande adaptabilité aux conditions d'usage intensif comme dans le cas des applications de type collectif ou industriel. En outre, un système 24 Volts fonctionne également en cas de coupure de courant grâce aux batteries en option.



## Découvrez sur [came.com](http://came.com) toute la gamme de produits Came !

Came est une société leader dans la production d'automatismes pour la maison, l'industrie et les grands projets technologiques d'installation.

Une gamme complète de solutions pour la maison : des automatismes pour portails et portes de garage aux moteurs pour volets roulants et stores pare-soleil, en passant par le contrôle domotique, les systèmes anti-intrusion et les interphones vidéo. Technologie et fiabilité au service de vos affaires grâce à des solutions conçues pour l'automatisation de portes industrielles, portes automatiques, barrières routières, tourniquets, contrôle d'accès et systèmes de stationnement.





## ÉLECTRONIQUE AD HOC POUR VOS EXIGENCES !

Gard 8 est disponible dans la version 24 V DC. Le tableau suivant indique les caractéristiques principales des armoires de commande associées aux motoréducteurs.



GARANZIA QUALITÀ ORIGINALE

Les produits Came sont entièrement conçus et fabriqués en ITALIE



Came S.p.A. est certifiée Qualité et Environnement  
**UNI EN ISO 9001**  
**UNI EN ISO 14001**

MODÈLE	G2080E	G2080Z
	G2080IE	G2080IZ
<b>ARMOIRE DE COMMANDE</b>	ZL39	ZL38
<b>FONCTIONS DE SÉCURITÉ</b>		
AUTODIAGNOSTIC des dispositifs de sécurité	●	
PRÉCLIGNOTEMENT en phase d'ouverture et de fermeture	●	●
RÉOUVERTURE durant la fermeture	●	●
ATTENTE obstacle	●	
ARRÊT TOTAL	●	●
DÉTECTION OBSTACLE devant les photocellules	●	●
ENCODEUR	●	
Dispositif pour le CONTRÔLE DU MOUVEMENT et la DÉTECTION DE L'OBSTACLE	●	
DÉTECTION AMPÉROMÉTRIQUE	●	●
<b>FONCTIONS DE COMMANDE</b>		
OUVERTURE UNIQUEMENT par le biais de l'émetteur et/ou du bouton	●	●
Connexion bouton OUVERTURE UNIQUEMENT ou FERMETURE UNIQUEMENT	●	●
OUVERTURE-FERMETURE-INVERSION par le biais de l'émetteur et/ou du bouton	●	●
ACTION MAINTENUE	●	●
FERMETURE IMMÉDIATE	●	●
<b>CARACTÉRISTIQUES ET RÉGLAGES</b>		
Connexion FEU CLIGNOTANT	●	●
Connexion LAMPE D'ACCUEIL	●	
Connexion LAMPE D'ACCUEIL	●	
Antenne	●	●
Connexion LAMPE DE SIGNALISATION OUVERT	●	●
Réglage du TEMPS FONCTIONNEMENT	●	
AUTOAPPRENTISSAGE du CODE RADIO de l'émetteur	●	●
TEMPS DE REFERMETURE AUTOMATIQUE réglable	●	●
Ralentissement en phase d'OUVERTURE et/ou de FERMETURE	●	●
Fonctionnement par BATTERIES DE SECOURS (en option)	●	●
MAÎTRE-ESCLAVE	●	●
VITESSES DE MARCHE et de RALENTISSEMENT réglables	●	●
AFFICHEUR	●	
FREIN électronique		●
AUTOAPPRENTISSAGE des butées de fin de course en phase d'ouverture et en phase de fermeture.	●	
MODE VEILLE	●	
Connexion au panneau solaire	●	

● 24 V DC

## MODÈLE

G2080Z • G2080IZ • G2080E • G2080IE

Degré de protection IP	54
Alimentation (V - 50/60 Hz)	230 AC
Alimentation moteur (V - 50/60 Hz)	24 DC
Absorption (A)	15 Max.
Puissance (W)	300
Temps d'ouverture à 90° (s)	4 ÷ 8
Intermittence/Fonctionnement (%)	SERVICE INTENSIF
Couple (Nm)	600
Température de fonctionnement (°C / °F)	-20 ÷ +55 / -4 ÷ +131
Thermoprotection moteur (°C / °F)	-

● 24 V DC

## LIMITES D'UTILISATION (LARGEUR MAX. PASSAGE)

7,60 m  
24,9 ft

G2080Z

G2080IZ

G2080E

G2080IE

● 24 V DC

CERTAINES VERSIONS POURRAIENT NE PAS ÊTRE DISPONIBLES DANS VOTRE PAYS. POUR DE PLUS AMPLES INFORMATIONS, CONTACTEZ VOTRE REVENDEUR.

Official Partner



MILANO 2015  
FEEDING THE PLANET  
ENERGY FOR LIFE

© CAME SPA - KDEP#CFR20A3S114 - JAN 2014 - FR

Toute reproduction, même partielle, est interdite • Came se réserve le droit d'apporter à tout moment des modifications au présent document



**CAME**

Came S.p.A.

Via Martiri della Libertà, 15  
Dossón di Casier  
Treviso - Italy

www.came.com

Came is a company of  
**CAMEGROUP**