

Stylo

AUTOMATISME
EXTÉRIEUR POUR
PORTAILS BATTANTS
JUSQU'À 1,8 M (6 FT)
PAR VANTAIL



CAME

Le grand petit Stylo.

Stylo n'a besoin que d'un espace de 80 mm (3,2 po) sur pilier !
L'automatisme idéal pour portails battants jusqu'à 1,8 m (6 ft) de long par vantail, installés sur des piliers de petites dimensions, ou en présence de clôtures ou de murs contre le portail.

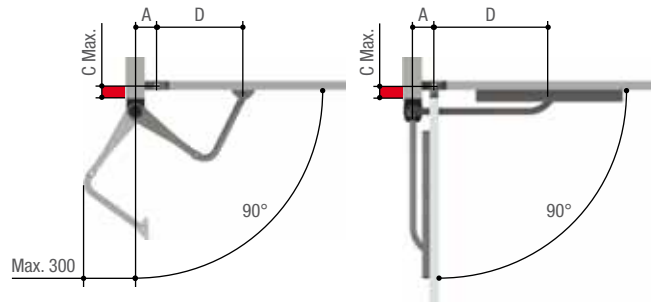
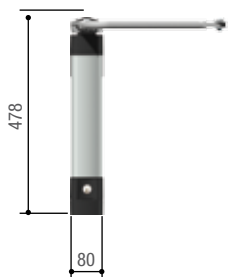


Photocellules externes

Sélecteur externe



Dimensions (mm)



Dimensions application (mm)

BRAS ARTICULÉ		STYLO-BS	
OUVERTURE VANTAIL (°)	A	D	C Max.
90	90	450	0
90	90	450	180
90	130	450	180
120	170	450	0

BRAS DROIT		STYLO-BD	
OUVERTURE VANTAIL (°)	A	D	C Max.
90	90	400	0
90	90	400	40
90	90	400	150
90	90	400	180
90	90	400	200
90	230	300	180
135	230	300	0

Des avantages qui deviennent des solutions.

CONFORT ET FIABILITÉ

Stylo vous permet d'automatiser rapidement votre portail sans aucune opération invasive et coûteuse, même là où les adaptations spécifiques font défaut. Une largeur de 80 mm (3,2 po) sur pilier suffit pour garantir une installation correcte. L'esthétique du portail n'est aucunement altérée et son actionnement est moderne et efficace.

CONTRÔLE TOTAL

- L'électronique à encodeur pour une gestion sûre du mouvement du vantail et des phases de ralentissement : le système détecte avec précision la présence d'éventuels obstacles durant le mouvement.
- Autodiagnostic des dispositifs de sécurité avant tout actionnement.
- Afficheur pour la visualisation de la programmation des fonctions.
- Les voyants de signalisation incorporés à la carte électronique permettent un diagnostic rapide des fonctions de l'installation.



AVEC BRAS ARTICULÉ OU DROIT

Possibilité de choisir entre deux typologies différentes de bras, en fonction des exigences spécifiques liées à l'application. Stylo est en effet disponible avec bras de transmission articulé ou avec bras droit. Cette dernière option est particulièrement indiquée en cas de pilier positionné contre un mur ou une clôture.



La sécurité EN TESTED

Un système électromécanique portant la marque EN TESTED garantit toujours la sécurité d'un mouvement contrôlé de la porte conformément aux normes en vigueur en matière de forces d'impact.



La garantie 24 Volts

Les systèmes dotés d'un moteur 24 Volts offrent une sécurité de fonctionnement optimale ainsi qu'une grande adaptabilité aux conditions d'usage intensif comme dans le cas des applications de type collectif ou industriel. En outre, un système 24 Volts fonctionne également en cas de coupure de courant grâce aux batteries en option.



Découvrez sur came.com toute la gamme de produits Came !

Came est une société leader dans la production d'automatismes pour la maison, l'industrie et les grands projets technologiques d'installation.

Une gamme complète de solutions pour la maison : des automatismes pour portails et portes de garage aux moteurs pour volets roulants et stores pare-soleil, en passant par le contrôle domotique, les systèmes anti-intrusion et les interphones vidéo. Technologie et fiabilité au service de vos affaires grâce à des solutions conçues pour l'automatisation de portes industrielles, portes automatiques, barrières routières, tourniquets, contrôle d'accès et systèmes de stationnement.





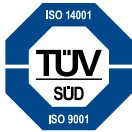
ÉLECTRONIQUE AD HOC POUR VOS EXIGENCES !

Stylo est disponible dans la version avec moteur 24 V DC. Le tableau suivant indique les caractéristiques principales des armoires de commande associées aux motoréducteurs.



GARANZIA QUALITÀ ORIGINALE

Les produits Came sont entièrement conçus et fabriqués en ITALIE



Came S.p.A. est certifiée Qualité et Environnement
UNI EN ISO 9001
UNI EN ISO 14001

ARMOIRE DE COMMANDE

ZL92

FONCTIONS DE SÉCURITÉ

AUTODIAGNOSTIC des dispositifs de sécurité	●
ATTENTE obstacle	●
ARRÊT PARTIEL	●
DÉTECTION OBSTACLE devant les photocellules	●

FONCTIONS DE COMMANDE

OUVERTURE PIÉTONNIÈRE 1 vantail	●
OUVERTURE PARTIELLE 1 vantail	●
OUVERTURE UNIQUEMENT par le biais de l'émetteur et/ou du bouton	●
Connexion bouton OUVERTURE UNIQUEMENT ou FERMETURE UNIQUEMENT	●
OUVERTURE-ARRÊT-FERMETURE-ARRÊT par le biais de l'émetteur et/ou du bouton	●
OUVERTURE-FERMETURE-INVERSION par le biais de l'émetteur et/ou du bouton	●
ACTION MAINTENUE	●

CARACTÉRISTIQUES ET RÉGLAGES

Sortie contact pour 2ème CANAL RADIO	●
Connexion SERRURE/DISPOSITIF DE VERROUILLAGE ÉLECTRIQUE et/ou COUP DE BÉLIER	●
TEMPS DE REFERMÉTURE AUTOMATIQUE réglable	●
Ralentissement en phase d'OUVERTURE et/ou de FERMETURE	●
Fonctionnement par BATTERIES DE SECOURS (en option)	●
VITESSES DE MARCHÉ et de RALENTISSEMENT réglables	●
AUTOAPPRENTISSAGE des butées de fin de course en phase d'ouverture et en phase de fermeture	●

● 24 V DC

MODÈLE

STYLO-ME • STYLO-RME

Degré de protection IP	54
Alimentation (V - 50/60Hz)	230 AC
Alimentation moteur (V - 50/60Hz)	24 DC
Absorption (A)	5 Max.
Puissance (W)	48
Temps d'ouverture à 90° (s)	RÉGLABLE
Intermittence/Fonctionnement (%)	SERVICE INTENSIF
Couple (Nm)	100
Température de fonctionnement (°C / °F)	-20 ÷ +55 / -4 ÷ +131
Thermoprotection moteur (°C / °F)	-

● 24 V DC

LIMITES D'UTILISATION (LONGEUR MAX VANTAIL)

0,8 m 2,6 ft	STYLO-ME	STYLO-RME
	150 Kg 330 lb	150 Kg 330 lb
1,2 m 3,9 ft	STYLO-ME	STYLO-RME
	125 Kg 275 lb	125 Kg 275 lb
1,8 m 6 ft	STYLO-ME	STYLO-RME
	100 Kg 220 lb	100 Kg 220 lb

● 24 V DC

CERTAINES VERSIONS POURRAIENT NE PAS ÊTRE DISPONIBLES DANS VOTRE PAYS. POUR DE PLUS AMPLES INFORMATIONS, CONTACTEZ VOTRE REVENDEUR.

Official Partner



MILANO 2015
FEEDING THE PLANET
ENERGY FOR LIFE

© CAME SPA - KDEP#CFR82A3S114 - JAN 2014 - FR

Toute reproduction, même partielle, est interdite • CAME se réserve le droit d'apporter à tout moment des modifications au présent document



CAME

Came S.p.A.

Via Martiri della Libertà, 15
Dossón di Casier
Treviso - Italy

www.came.com

Came is a company of
CAMEGROUP